



The Clear Choice
Water Filtration Systems

www.aquafilter.com

H105 seria

10" Filtr do gorącej wody



CECHY PRODUKTU

MOSIĘŻNE WTOPKI NA WEJŚCIU I WYJŚCIU

Dostępne w 1/2", 3/4" or 1" brass inserts

SZCZELNOŚĆ

Dwa O-rings zapewniają większe bezpieczeństwo użytkowania i zapewniają maksymalną szczelność

SPECJALNIE ZAPROJEKTOWANE

Stworzone tak aby były zdolne wytrzymać temperaturę do 80°C lub 199.4°F

MOŻLIWOŚĆ PRZYŁĄCZENIA CIŚNIENIOMIERZA

Mosiężna wtopka zlokalizowana w korpusie pozwala na łatwą instalację ciśnieniomierza.

ZAWÓR ODPOWIETRZAJĄCY

Mosiężna wtopka wewnętrznego korpusu ułatwia odpowietrzenie systemu po wymianie wkładu.

ZASTOSOWANIE PRODUKTU

1. Zastosowanie do gorącej wody
2. Łatwy i szybki montaż
3. System filtracji mechanicznej
4. Przemysł gastronomiczny
5. Industry laboratories
6. Zastosowanie przy wysokim ciśnieniu

PODWÓJNE O-RINGS



**OPCJONALNIE
CIŚNIENIOMIERZ
DO GORĄCEJ WODY**

* Optional

DOSTĘPNE AKCESORIE



FXBR1R
Płytką montażową



FXWR1-BL
Klucz



Ciśnieniomierz do
gorącej wody



KCGA-1-E2
Prześciówka do
ciśnieniomierza



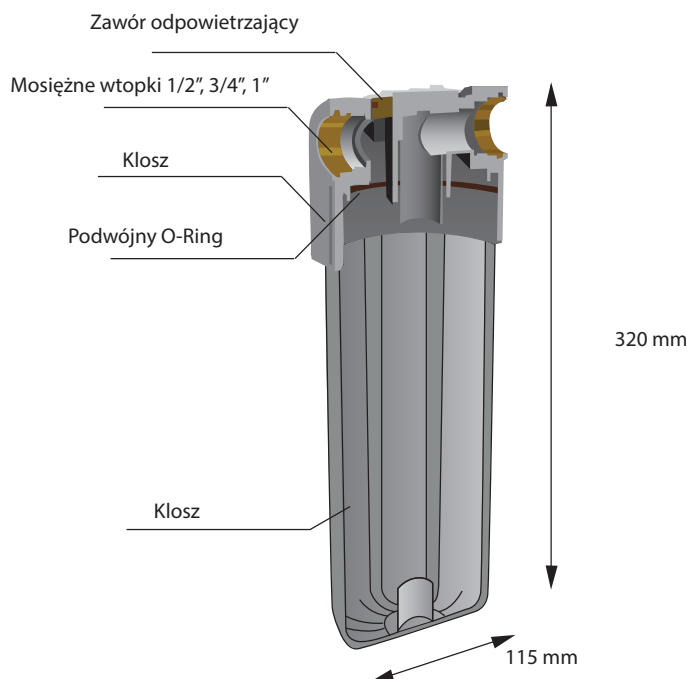
OR-N-880X40
O-ring
for the filter head
H10B, H10C, H10K,
H105 series



OR-N-900X35
O-ring
for the filter housings
H10B, H10C, H10K,
H105 series

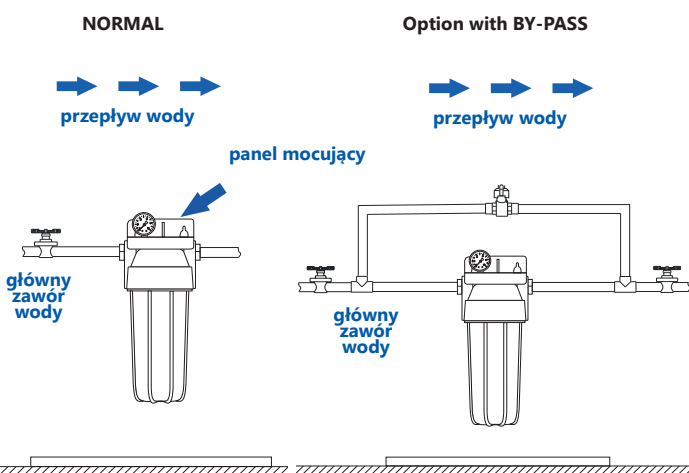
SPECYFIKACJE PRODUKTU

Klosz: wzmocniony Homopolymer
Głowica: wzmocniony Homopolymer
Wejście/Wyjście wody: mosiężne wtopki
Zawór zmniejszania ciśnienia: mosiężna wtopka
O-ring: NBR
Ilość O-ring: 2
Średnica: 1/2", 3/4", 1" BSP
Ciśnienie: 6 bar (90 psi)
Minimalna temperatura: 2°C (35°F)
Maksymalna temperatura: 80°C (199,4°F)
Wymiary (H x OD): 320 mm x 115 mm
Wymiary z płytką mocującą: 358 mm
Wymiary wkładów: 9 7/8" x 2 1/2"
(250 mm x 65 mm)



INSTALACJA PRODUKTU

Filtr może być mocowany oddzielnie albo łączony z seriami filtrów na głównej rurze dostarczającej wodę lub mocowany przed zaawansowanymi zestawami przemysłowymi co chroni je przed uszkodzeniami.



UWAGA!
Aby uszczelnić gwintowanie używaj tylko teflonowej taśmy
Ten sposób nie jest odpowiedni w przypadku gdy mamy doczynienie z gwintem stożkowym.

